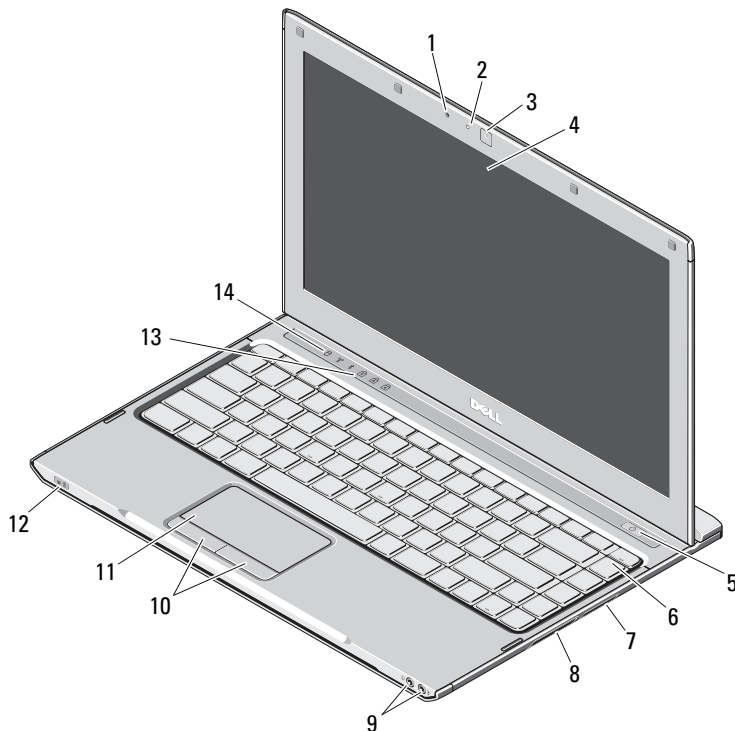


# Dell™ Vostro™ V13

## Asennus- ja ominaisuustiedot

### Näkymä edestä



## Varoituksista



**VAROITUS:** VAROITUS kertoo tilanteista, joihin saattaa liittyä omaisuusvahinkojen, loukkaantumisen tai kuoleman vaara.

- 1 mikrofoni
- 2 Kameran tilavalo
- 3 Kamera
- 4 näyttö
- 5 virtapainike
- 6 näppäimistö
- 7 19. Viisipaikkainen mediakortinlukija
- 8 ExpressCard-paikka
- 9 ääniliittimet (2)
- 10 kosketuslevyn painikkeet (2)
- 11 kosketuslevy
- 12 virran/akun tilailmaisimet
- 13 näppäimistön tilailmaisimet
- 14 laitteen tilailmaisimet



Regulatory Model: P08S

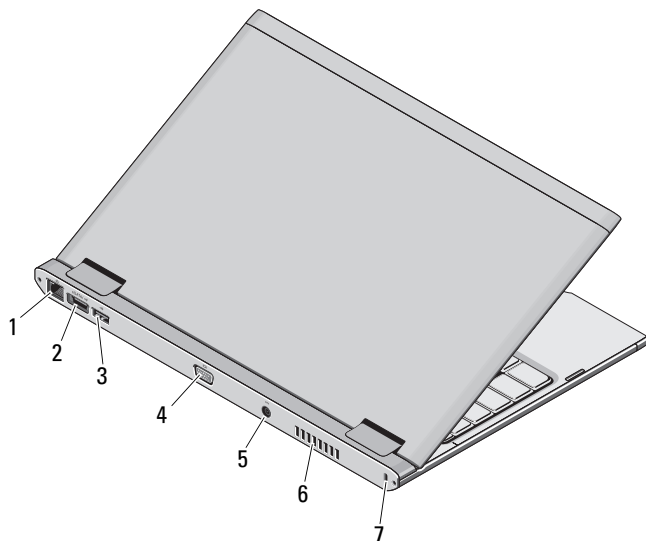
Regulatory Type: P08S001

October 2009



007VF9A00

## Näkymä takaa



- 1 verkkoliitin
- 2 eSATA/USB-liitin
- 3 USB-liitin
- 4 videoliitin
- 5 vaihtovirtasovittimen liitin
- 6 tuuletusaukko
- 7 riippulukkorengas



**VAROITUS:** Älä peitä ilma-aukkoja, älä työnnä niihin esineitä äläkä anna pölyn kerääntyä niihin. Älä säilytä käynnissä olevaa Dell-tietokonetta ilmatiiviissä tilassa, kuten suljetussa salkussa. Jos ilman vaihtuminen estetään, tietokone voi vahingoittua tai voi syttyä tulipalo. Tietokone käynnistää tuulettimen, kun tietokone lämpenee. Tuulettimen ääni on normaalia, eikä merkitse tuulettimen tai tietokoneen ongelmaa.

## Pika-asennus



**VAROITUS:** Ennen kuin teet mitään tässä osiossa mainittuja toimia, lue tietokoneen mukana toimitetut turvallisuusohjeet. Lisätietoja parhaista käytännöistä on osoitteessa [www.dell.com/regulatory\\_compliance](http://www.dell.com/regulatory_compliance).



**VAROITUS:** Virtasovitin toimii sähköpistorasioissa maailmanlaajuisesti. Virtaliittimet ja virtajohdot vaihtelevat kuitenkin maakohtaisesti. Yhteensopimattoman kaapelin käyttö tai kaapelin väärä kytkentä virtajohtoon tai sähköpistorasiaan voi aiheuttaa tulipalon tai laitteistovaurion.



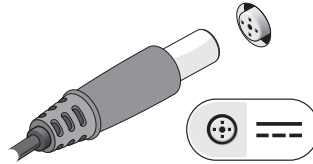
**VAARA:** Kun irrotat verkkolaitteen johdon tietokoneesta, ota kiinni liittimestä, ei johdosta, ja vedä tiukasti, mutta kevyesti, jotta et vaurioita johtoa. Kun käärit verkkolaitteen kaapelia, seuraa verkkolaitteen liittimen kulmaa, jotta et vaurioita kaapelia.



**HUOMAUTUS:** Jotkin laitteet eivät ehkä sisälly toimitukseen, jos et ole tilannut niitä.

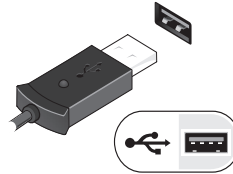
1

Kytke verkkolaitte kannettavan tietokoneen verkkolaiteliittimeen ja pistorasiaan.



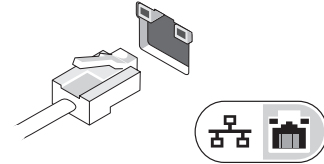
3

Kytke USB-laitteet, kuten hiiri tai näppäimistö (valinnainen).



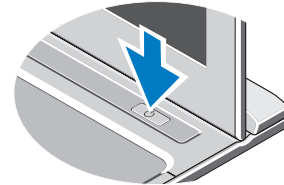
2

Kytke verkkokaapeli (valinnainen).



4

Avaa tietokoneen näyttö ja käynnistä tietokone painamalla virtapainiketta.



**HUOMAUTUS:** Tietokone on suositeltavaa kytkeä päälle ja sammuttaa ainakin kerran ennen korttien asentamista tai tietokoneen liittämistä telakointiasemaan tai muuhun ulkoiseen laitteeseen, kuten tulostimeen.

## Tekniset tiedot



**HUOMAUTUS:** Tuotteet saattavat vaihdella alueen mukaan. Saat lisätietoja tietokoneen kokoonpanosta valitsemalla **Käynnistä** → **Ohje ja tuki** ja valitsemalla tietokoneen tietojen näyttämisen.

### Järjestelmätiedot

Suoritintyyppi	Intel® Core™2 Solo Ultra Low Voltage (ULV), Intel Core2 Duo ULV, or Intel Celeron® ULV
Piirisarja	Mobile Intel® PM45 Express -piirisarja

### Muisti

Muistimoduulin liitin	one SODIMM slot
Muistikamman kapasiteetti	1 Gt, 2 Gt tai 4 Gt
Muistityypit	1067 MHz DDR3
Vähimmäismuisti	1 Gt
Enimmäismuisti	4 Gt

### Video

Videotyyppi	asennettu emolevyyn
Näytönohjainkortti	Intel GMA X4500HD

### Akku

Tyyppi	6 kennon "älykäs" litiumioniakku (48 Wh)
--------	--

### Akku (jatkoa)

Dimensions	
Pituus	155.20 mm (6.11 inches)
Korkeus	5.35 mm (0.21 inches)
Leveys	177.60 mm (6.99 inches)
Paino	265 +/- 6 gms (0.58 +/- 0.01 lbs)
Jännite	11,1 VDC
Lämpötila-alue	
Käytön aikana	0–35 °C
Varastointi	–40–65 °C (–40–149 °F)
Nappiparisto	3 V CR2032 lithium

### Verkkolaite

Tulojännite	100–240 VAC
Ottovirta (maksimi)	1,5 A
Tulotaajuus	50–60 Hz
Lähtövirta	65 W
Lähtövirta	4,34 A (maksimi 4 sekunnin pulssilla), 3,34 A (jatkuva)
Nimellislähtöjännite	19,5 +/-1,0 VDC
Mitat	
Korkeus	16 mm (63 tuumaa)
Leveys	66 mm (2,60 tuumaa)
Pituus	127 mm (5,00 tuumaa)

---

**Verkkolaite (jatkoa)**

---

## Lämpötila-alue

Käytön aikana	0°–35 °C (32°–95 °F)
Varastointi	–40–65 °C (–40–149 °F)

---

**Fyysiset ominaisuudet**

---

Korkeus	18.7 mm (0.74 inches)
Leveys	330 mm (12.99 inches)
Pituus	230 mm (9.05 inches)
Paino	<1.6 kg (<3.53 lbs) (with 6-cell battery)

---

**Ympäristö**

---

## Lämpötila-alue

Käytön aikana	0–35 °C (32–95 °F)
Varastointi	–40–65 °C (–40–149 °F)

## Suhteellinen kosteus (maksimi)

Käytön aikana	10% – 90% (noncondensing)
Varastointi	5% – 95% (noncondensing)

## Korkeus (maksimi):

Käytön aikana	–15,2–3 048 m
Varastointi	–15,2–10 668 m (–50–35 000 jalkaa)

**Lisätiedot ja -resurssit**

See the safety and regulatory documents that shipped with your computer and the regulatory compliance website at [www.dell.com/regulatory\\_compliance](http://www.dell.com/regulatory_compliance) for more information on:

- Safety best practices
- takuu
- Ehdot
- Regulatory certification
- ergonomia
- Loppukäyttäjän lisenssisopimus

---

**Tämän asiakirjan tiedot voivat muuttua ilman erillistä ilmoitusta. © 2009 Dell Inc. Kaikki oikeudet pidätetään. Painettu Kiinassa. Painettu kierrätyspaperille.**

Tämän tekstin kaikenlainen kopioiminen ilman Dell Inc:n kirjallista lupaa on jyrkästi kielletty.

Tekstissä käytetyt tavamerkit: *Dell*, *DELL*-logo ja Vostro ovat Dell Inc:n tavamerkkejä. Intel ja Celeron ovat Intel Corporationin rekisteröityjä tavamerkkejä ja Core on Intel Corporationin tavamerkki Yhdysvalloissa ja muissa maissa.

Muut tekstissä mahdollisesti käytetyt tavamerkit ja tuotenimet viittaavat joko merkien ja nimien haltijoihin tai näiden tuotteisiin. Dell Inc. kieltää omistusoikeuden muihin kuin omiin tavamerkkeihinsä ja tuotemerkeihinsä.

